



FORM FOLLOWS  
FUNCTION

DURIA<sup>®</sup>  
CRYSTAL



# BRUTTOPREISLISTE 2026

# INHALT

## **Wand-/ Deckenleuchten**

DIANA	3
DIANA POLY	4
MIRA POLY	5
CORA	6
CORA POLY	7
AIDA VERRA	8
AIDA POLY	9
SARA	10
SARA POLY	11
SARA POLY SLIM	12
DURIO FIX	14
DURIO POLY FIX	15
LUNA FIX	16
LUNA POLY FIX	17

## **Pendelleuchten**

LUNA VERRA	18 - 19
LUNA POLY	20 - 21
PRIUS	22
DURIO VERRA	23
DURIO POLY	24

## **Spiegelleuchten**

AXIS	25
CLEO	26

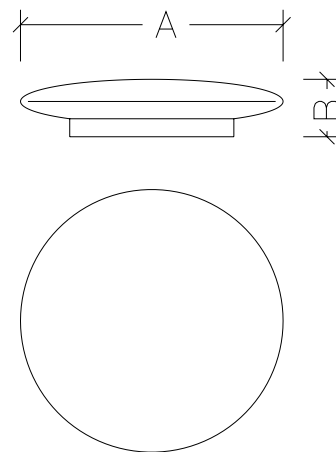
## **Außenleuchten**

LARA	27
------	----

# DIANA

## LED-Wand- und Deckenleuchte

Diffusor:	Triplex-Opal-Glas mundgeblasen, seidenmatt
Diffusor-Befestigung:	Stahl, Bajonett-Drehverschluss
LED-System:	Konstantstrom-SMD-LED-Platinensystem
Schutzart:	IP 43 / IP 44 Schutzklasse: 1
Lichtausbreitung:	direkt und indirekt
Oberflächen:	weiß pulverbeschichtet
Optionen:	DALI dimmbar, Notlicht zentral, Notlicht 1-3h, HF-Sensor (je nach Größe)
Lebensdauer:	50.000 Std. L80/ B10

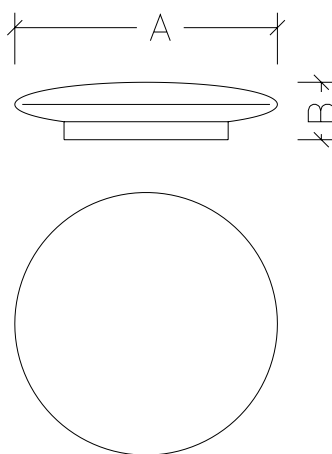


Art. Nr.	Maße	Lampe	Lichtfarbe	Lumen	Leistung	RA	EEK	VK Brutto
<b>Glas Ø 320</b>								
DL13070.18.3	Ø 320 H 75	LED	3000 K	2060 lm	18 W	>80	D	217,00 €
DL13070.18.4	Ø 320 H 75	LED	4000 K	2240 lm	18 W	>80	D	217,00 €
<b>Glas Ø 400</b>								
DL13071.33.3	Ø 400 H 85	LED	3000 K	3850 lm	33W	>80	D	316,00 €
DL13071.33.4	Ø 400 H 85	LED	4000 K	3960 lm	33W	>80	D	316,00 €
<b>Glas Ø 500</b>								
DL13072.43.3	Ø 500 H 85	LED	3000 K	4300 lm	43 W	>80	D	540,00 €
DL13072.43.4	Ø 500 H 85	LED	4000 K	4450 lm	43 W	>80	D	540,00 €

# DIANA POLY

## LED-Wand- und Deckenleuchte

Diffusor:	Polyethylen (PE) seidenmatt, schlagfest >IK 10
Diffusor-Befestigung:	Stahl, Bajonett-Drehverschluss
LED-System:	Konstantstrom-SMD-LED-Platinensystem
Schutzart:	IP 43 / IP 44 Schutzklasse: 1
Lichtausbreitung:	direkt und indirekt
Oberflächen:	weiß pulverbeschichtet
Optionen:	DALI dimmbar, Notlicht zentral, Notlicht 1-3h, HF-Sensor (je nach Größe)
Lebensdauer:	50.000 Std. L80/ B10

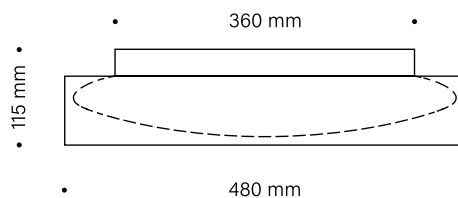


Art. Nr.	Maße	Lampe	Lichtfarbe	Lumen	Leistung	RA	EEK	VK Brutto
<b>Diffusor Ø 460</b>								
DL73071.33.3	Ø 460 H 105	LED	3000 K	3420 lm	33 W	>80	D	421,00 €
DL73071.33.4	Ø 460 H 105	LED	4000 K	3580 lm	33 W	>80	D	421,00 €

# MIRA POLY

## LED-Deckenleuchte

Diffusor:	Polyethylen (PE) seidenmatt, schlagfest >IK 10
Diffusor-Befestigung:	Stahl, Bajonett-Drehverschluss
Textilschirm:	Chintz (diverse Farben lt. Farbkarte lieferbar)
LED-System:	Konstantstrom-SMD-LED-Platinensystem
Schutzart:	IP 43 / IP 44 Schutzklasse: 1
Lichtausbreitung:	direkt und indirekt
Oberflächen:	weiß pulverbeschichtet
Optionen:	DALI dimmbar, Notlicht zentral, Notlicht 1-3h, HF-Sensor (je nach Größe)
Lebensdauer:	50.000 Std. L80/ B10

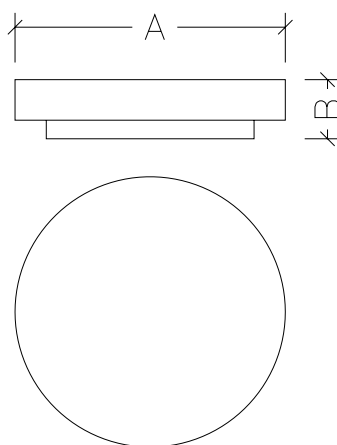


Art. Nr.	Maße	Lampe	Lichtfarbe	Lumen	Leistung	RA	EEK	VK Brutto		
<b>Diffusor Ø 480</b>										
DL73084.33.3	Ø 480 H 115	LED	3000 K	3420 lm	33 W	>80	D	534,00 €		
DL73084.33.4	Ø 480 H 115	LED	4000 K	3580 lm	33 W	>80	D	534,00 €		

# CORA

## LED-Wand-Deckenleuchte

Diffusor:	Triplex-Opal-Glas mundeblasen, seidenmatt
Diffusor-Befestigung:	Stahl, Bajonett-Drehverschluss
LED-System:	Konstantstrom-SMD-LED-Platinensystem
Schutzart:	IP 43 / IP 44 Schutzklasse: 1
Lichtausbreitung:	direkt und indirekt
Oberflächen:	weiß pulverbeschichtet
Optionen:	DALI dimmbar, Notlicht zentral, Notlicht 1-3h, HF-Sensor (je nach Größe)
Lebensdauer:	50.000 Std. L80/ B10

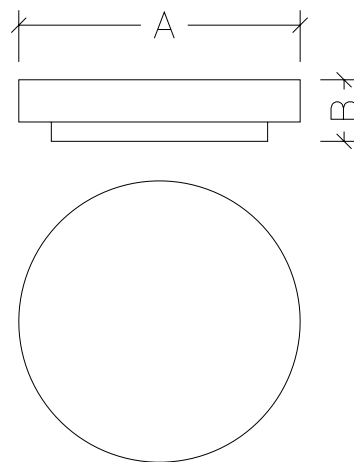


Art. Nr.	Maße	Lampe	Lichtfarbe	Lumen	Leistung	RA	EEK	VK Brutto
<b>Glas Ø 320</b>								
<b>LED</b>								
DL13032.17.3	Ø 320 H 75	LED	3000 K	2100 lm	17 W	>80	D	248,00 €
DL13032.17.4	Ø 320 H 75	LED	4000 K	2150 lm	17 W	>80	D	248,00 €
<b>E27</b>								
DL10032.1014	Ø 320 H 75	1 x E27					A-E	186,00 €
<b>Glas Ø 400</b>								
<b>LED</b>								
DL13033.32.3	Ø 400 H 85	LED	3000 K	3700 lm	32 W	>80	A+	378,00 €
DL13033.32.4	Ø 400 H 85	LED	4000 K	4000 lm	32 W	>80	A+	378,00 €
<b>E 27</b>								
DL10033.2018	Ø 400 H 85	2 x E27					A-E	240,00 €
<b>Glas Ø 500</b>								
<b>LED</b>								
DL13038.56.3	Ø 500 H 85	LED	3000 K	6000 lm	45 W	>80	D	584,00 €
DL13038.56.4	Ø 500 H 85	LED	4000 K	6400 lm	45 W	>80	D	584,00 €

# CORA POLY

## LED-Wand-Deckenleuchte

Diffusor:	PMMA opalweiß seidenmatt
Diffusor-Befestigung:	Schnappfederverschluss
LED-System:	Konstantstrom-SMD-LED-Platinensystem
Schutzart:	IP 40 Schutzklasse: 1
Lichtausbreitung:	direkt und indirekt
Oberflächen:	weiß pulverbeschichtet
Optionen:	DALI dimmbar, Notlicht zentral, Notlicht 1-3h, HF-Sensor (je nach Größe)
Lebensdauer:	50.000 Std. L80/ B10

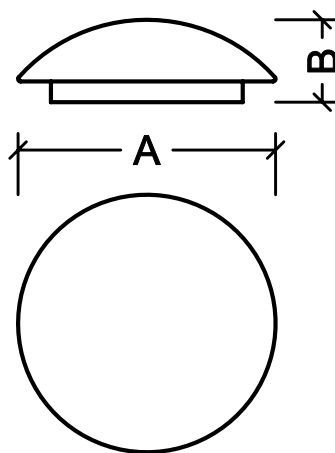
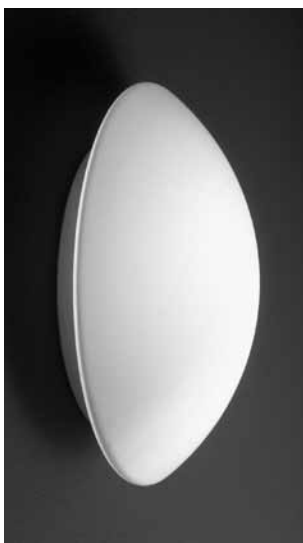


Art. Nr.	Maße	Lampe	Lichtfarbe	Lumen	Leistung	RA	EEK	VK Brutto
<b>Diffusor Ø 300</b>								
DL73013.14.3	Ø 300 H 85	LED	3000 K	1670 lm	14 W	>80	D	266,00 €
DL73013.14.4	Ø 300 H 85	LED	4000 K	1780 lm	14 W	>80	D	266,00 €
<b>Diffusor Ø 370</b>								
DL73014.30.3	Ø 370 H 85	LED	3000 K	3500 lm	30 W	>80	D	299,00 €
DL73014.30.4	Ø 370 H 85	LED	4000 K	3750 lm	30 W	>80	D	299,00 €
<b>Diffusor Ø 460</b>								
DL73015.40.3	Ø 460 H 100	LED	3000 K	5100 lm	40 W	>80	D	332,00 €
DL73015.40.4	Ø 460 H 100	LED	4000 K	5400 lm	40 W	>80	D	332,00 €

# AIDA VERRA

## LED-Wand-Deckenleuchte

Diffusor:	Triplex-Opal-Glas mundgeblasen, seidenmatt
Diffusor-Befestigung:	Stahl, Bajonett-Drehverschluss
LED-System:	Konstantstrom-SMD-LED-Platinensystem
Schutzart:	IP 43 / IP 44 Schutzklasse: 1
Lichtausbreitung:	direkt und indirekt
Oberflächen:	weiß pulverbeschichtet
Optionen:	DALI dimmbar, Notlicht zentral, Notlicht 1-3h, HF-Sensor (je nach Größe)
Lebensdauer:	50.000 Std. L80/ B10

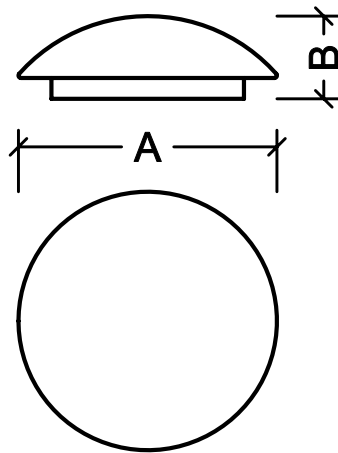


Art. Nr.	Maße	Lampe	Lichtfarbe	Lumen	Leistung	RA	EEK	VK Brutto
<b>Glas Ø 300</b>								
DL13051.18.3	Ø 300 H 110	LED	3000 K	2150 lm	18 W	>80	D	204,00 €
DL13051.18.4	Ø 300 H 110	LED	4000 K	2200 lm	18 W	>80	D	204,00 €
<b>E 27</b>								
DL10005	Ø 300 H 110	1 x E27						96,00 €
<b>Glas Ø 350</b>								
DL13052.22.3	Ø 350 H 120	LED	3000 K	3300 lm	22 W	>80	D	262,00 €
DL13052.22.4	Ø 350 H 120	LED	4000 K	3450 lm	22 W	>80	D	262,00 €
<b>E 27</b>								
DL10040	Ø 350 H 120	2 x E27						120,00 €
<b>Glas Ø 400</b>								
DL13053.33.3	Ø 400 H 135	LED	3000 K	4500 lm	33 W	>80	D	290,00 €
DL13053.33.4	Ø 400 H 135	LED	4000 K	4750 lm	33 W	>80	D	290,00 €
<b>E 27</b>								
DL10009	Ø 400 H 130	3 x E27						160,00 €
<b>Glas Ø 450</b>								
DL13054.42.3	Ø 450 H 135	LED	3000 K	5300 lm	42 W	>80	D	322,00 €
DL13054.42.4	Ø 450 H 135	LED	4000 K	5500 lm	42 W	>80	D	322,00 €
<b>E 27</b>								
DL10014	Ø 450 H 130	3 x E27						196,00 €

# AIDA POLY

## LED-Wand-Deckenleuchte

Diffusor:	PMMA opalweiß seidenmatt
Diffusor-Befestigung:	Schnappfederverschluss
LED-System:	Konstantstrom-SMD-LED-Platinensystem
Schutzart:	IP 40 Schutzklasse: 1
Lichtausbreitung:	direkt und indirekt
Oberflächen:	weiß pulverbeschichtet
Optionen:	DALI dimmbar, Notlicht zentral, Notlicht 1-3h, HF-Sensor (je nach Größe)
Lebensdauer:	50.000 Std. L80/ B10

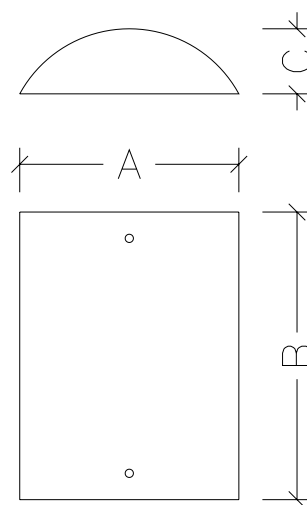


Art. Nr.	Maße	Lampe	Lichtfarbe	Lumen	Leistung	RA	EEK	VK Brutto
<b>Diffusor Ø 300</b>								
DL73050.14.3	Ø 300 H 115	LED	3000 K	1670 lm	14 W	>80	D	162,00 €
DL73050.14.4	Ø 300 H 115	LED	4000 K	1780 lm	14 W	>80	D	162,00 €
<b>Diffusor Ø 375</b>								
DL73051.30.3	Ø 375 H 125	LED	3000 K	3500 lm	30 W	>80	D	244,00 €
DL73051.30.4	Ø 375 H 125	LED	4000 K	3750 lm	30 W	>80	D	244,00 €
<b>Diffusor Ø 480</b>								
DL73052.40.3	Ø 480 H 150	LED	3000 K	5100 lm	40 W	>80	D	304,00 €
DL73052.40.4	Ø 480 H 150	LED	4000 K	5400 lm	40 W	>80	D	304,00 €

# SARA

## LED-Wandleuchte

Diffusor:	Flachglas gebogen, keramisch weiß bedruckt, Kristallrand
Diffusor-Befestigung:	Stahlunterteil, Edelstahlschrauben mit Edelstahlzierkappen
LED-System:	3-fach Linear-Konstantstrom-SMD-LED-Platinensystem
Schutzart:	IP 20 Schutzklasse: 1
Lichtausbreitung:	direkt und indirekt
Oberflächen:	weiß pulverbeschichtet
Optionen:	DALI dimmbar, Notlicht zentral
Lebensdauer:	50.000 Std. L80/ B10

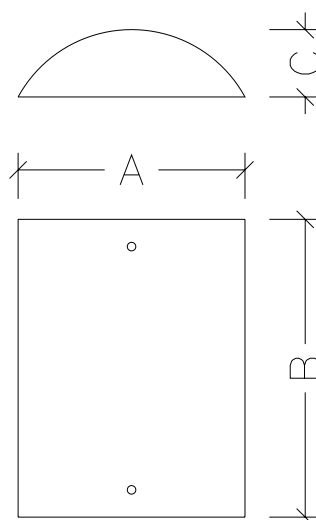


Art. Nr.	Maße	Lampe	Lichtfarbe	Lumen	Leistung	RA	EEK	VK Brutto
<b>Glas</b>								
WL13045.18.3	420 x 320 H 95	LED	3000 K	2300 lm	18 W	>80	D	395,00 €
WL13045.18.4	420 x 320 H 95	LED	4000 K	2450 lm	18 W	>80	D	395,00 €

# SARA POLY

## LED-Wandleuchte

Diffusor:	Acrylglas gebogen, opalweiß glanz
Diffusor-Befestigung:	Stahlunterteil, Edelstahlschrauben mit Edelstahlzierkappen
LED-System:	3-fach Linear-Konstantstrom-SMD-LED-Platinensystem
Schutzart:	IP 20 Schutzklasse: 1
Lichtausbreitung:	direkt und indirekt
Oberflächen:	weiß pulverbeschichtet
Optionen:	DALI dimmbar, Notlicht zentral
Lebensdauer:	50.000 Std. L80/ B10

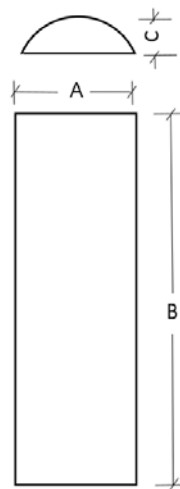


Art. Nr.	Maße	Lampe	Lichtfarbe	Lumen	Leistung	RA	EEK	VK Brutto
<b>Diffusor</b>								
WL73045.18.3	420 x 320 H 95	LED	3000 K	2300 lm	18 W	>80	D	486,00 €
WL73045.18.4	420 x 320 H 95	LED	4000 K	2450 lm	18 W	>80	D	486,00 €

# SARA POLY SLIM

## LED-Wandleuchte

Diffusor:	Acrylglas gebogen, opalweiß glanz
Diffusor-Befestigung:	Stahlunterteil, Edelstahlschrauben mit Edelstahlzierkappen
LED-System:	3-fach Linear-Konstantstrom-SMD-LED-Platinensystem
Schutzart:	IP 20 Schutzklasse: 1
Lichtausbreitung:	direkt und indirekt
Oberflächen:	weiß pulverbeschichtet
Optionen:	DALI dimmbar, Notlicht zentral
Lebensdauer:	50.000 Std. L80/ B10



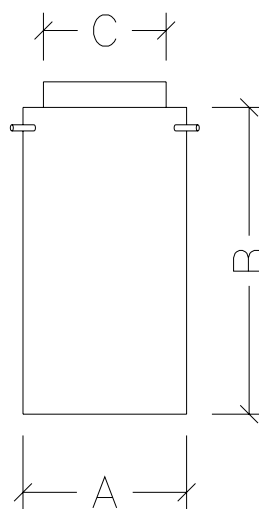
Art. Nr.	Maße	Lampe	Lichtfarbe	Lumen	Leistung	RA	EEK	VK Brutto
<b>slim 3.5</b>								
WL73047.18.3	350 x 230 H 110	LED	3000 K	2050 lm	18 W	>80	D	389,00 €
WL73047.18.4	350 x 230 H 110	LED	4000 K	2150 lm	18 W	>80	D	389,00 €
<b>slim 7.0</b>								
WL73048.25.3	700 x 230 H 110	LED	3000 K	2650 lm	25 W	>80	D	467,00 €
WL73048.25.4	700 x 230 H 110	LED	4000 K	2800 lm	25 W	>80	D	467,00 €



# DURIO FIX

## Zylinder-Deckenleuchte

Diffusor:	Triplex-Opalglas mundgeblasen seidenmatt
Aufhängung:	Stahlarmatur, Kabel transparent mit innenliegender Stahlseele
LED-System:	6-fach Linear-Konstantstrom-SMD-LED-Platinensystem 360°
Schutzart:	IP 20 Schutzklasse: 1
Lichtausbreitung:	rundstrahlend
Oberflächen:	Glashalterung, Rohrabschnitt, Baldachin weiß pulverbeschichtet,
Optionen:	DALI, Notlicht, Rohrpendel weiß oder chrom, Kabelpendel Chrom
Lebensdauer:	50.000 Std. L80/ B10

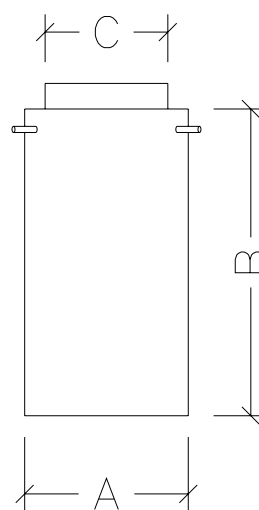


Art. Nr.	Maße	Lampe	Lichtfarbe	Lumen	Leistung	RA	EEK	VK Brutto
<b>Glas-Zylinder Ø 160</b>								
ZLD13001.35.3	Ø 160 H 300	LED	3000 K	3610 lm	35 W	>80	D	506,00 €
ZLD13001.35.4	Ø 160 H 300	LED	4000 K	3790 lm	35 W	>80	D	506,00 €
<b>Glas-Zylinder Ø 200</b>								
ZLD13002.44.3	Ø 200 H 400	LED	3000 K	4520 lm	44 W	>80	D	634,00 €
ZLD13002.44.4	Ø 200 H 400	LED	4000 K	4640 lm	44 W	>80	D	634,00 €

# DURIO POLY FIX

## Zylinder-Deckenleuchte

Diffusor:	PMMA opalweiß glänzend
Aufhängung:	Stahlarmatur, Kabel transparent mit innenliegender Stahlseele
LED-System:	6-fach Linear-Konstantstrom-SMD-LED-Platinensystem 360°
Schutzart:	IP 20 Schutzklasse: 1
Lichtausbreitung:	rundstrahlend
Oberflächen:	Glashalterung, Rohrabschnitt, Baldachin weiß pulverbeschichtet,
Optionen:	DALI, Notlicht, Rohrpendel weiß oder chrom, Kabelpendel Chrom
Lebensdauer:	50.000 Std. L80/ B10

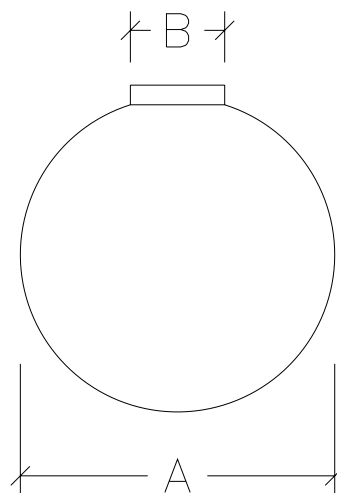


Art. Nr.	Maße	Lampe	Lichtfarbe	Lumen	Leistung	RA	EEK	VK Brutto
<b>Acryl-Zylinder Ø 160</b>								
ZLD73001.35.3	Ø 160 H 300	LED	3000 K	3610 lm	35 W	>80	D	446,00 €
ZLD73001.35.4	Ø 160 H 300	LED	4000 K	3790 lm	35 W	>80	D	446,00 €
<b>Acryl-Zylinder Ø 200</b>								
ZLD13002.44.3	Ø 200 H 400	LED	3000 K	4520 lm	44 W	>80	D	556,00 €
ZLD13002.44.4	Ø 200 H 400	LED	4000 K	4640 lm	44 W	>80	D	556,00 €

# LUNA FIX

## Kugel-Deckenleuchte

Diffusor:	Triplex-Opalglas mundgeblasen seidenmatt
Aufhängung:	Stahlarmatur mit 3-fach Glashalterung
LED-System:	6-fach Linear-Konstantstrom-SMD-LED-Platinensystem 360°
Schutzart:	IP 20 Schutzklasse: 1
Lichtausbreitung:	rundstrahlend
Oberflächen:	Glashalterung, Rohrabschnitt, Baldachin weiß pulverbeschichtet,
Optionen:	DALI, Notlicht
Lebensdauer:	50.000 Std. L80/ B10

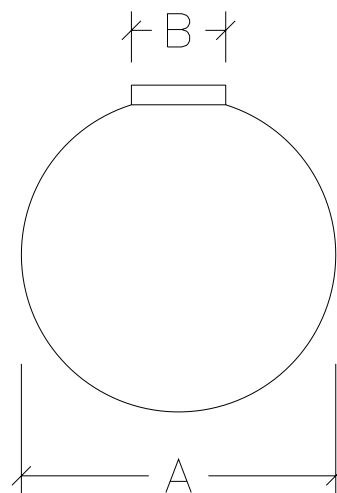


Art. Nr.	Maße	Lampe	Lichtfarbe	Lumen	Leistung	RA	EEK	VK Brutto
<b>Glas-Kugel Ø 300</b>								
KD13002.28.3	Ø 300	LED	3000 K	3340 lm	28 W	>80	D	410,00 €
KD13002.28.4	Ø 300	LED	4000 K	3480 lm	28 W	>80	D	410,00 €
<b>Glas-Kugel Ø 400</b>								
KD13009.42.3	Ø 400	LED	3000 K	5090 lm	42 W	>80	D	558,00 €
KD13009.42.4	Ø 400	LED	4000 K	5290 lm	42 W	>80	D	558,00 €

# LUNA POLY FIX

## Kugel-Deckenleuchte

Diffusor:	Acrylglas opalweiß glänzend
Aufhängung:	Stahlarmatur mit 3-fach Glashalterung
LED-System:	6-fach Linear-Konstantstrom-SMD-LED-Platinensystem 360°
Schutzart:	IP 20 Schutzklasse: 1
Lichtausbreitung:	rundstrahlend
Oberflächen:	Glashalterung, Rohrabschnitt, Baldachin weiß pulverbeschichtet,
Optionen:	DALI, Notlicht
Lebensdauer:	50.000 Std. L80/ B10

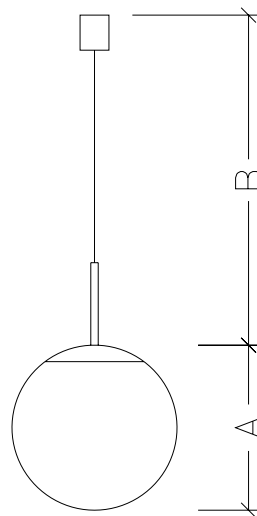


Art. Nr.	Maße	Lampe	Lichtfarbe	Lumen	Leistung	RA	EEK	VK Brutto
<b>Acrylglas-Kugel Ø 300</b>								
KD73002.28.3	Ø 300	LED	3000 K	3340 lm	28 W	>80	D	464,00 €
KD73002.28.4	Ø 300	LED	4000 K	3480 lm	28 W	>80	D	464,00 €
<b>Acrylglas-Kugel Ø 400</b>								
KD73009.42.3	Ø 400	LED	3000 K	5090 lm	42 W	>80	D	576,00 €
KD73009.42.4	Ø 400	LED	4000 K	5290 lm	42 W	>80	D	576,00 €

# LUNA VERRA

## LED-Pendelleuchte

Diffusor:	Triplex-Opalglas mundgeblasen seidenmatt
Aufhängung:	Stahlarmatur, Kabel transparent mit innenliegender Stahlseele
LED-System:	6-fach Linear-Konstantstrom-SMD-LED-Platinensystem 360°
Schutzart:	IP 20 Schutzklasse: 1
Lichtausbreitung:	rundstrahlend
Oberflächen:	Glashalterung, Rohrabschnitt, Baldachin weiß pulverbeschichtet,
Optionen:	DALI, Notlicht, Rohrpendel weiß oder chrom, Kabelpendel chrom
Lebensdauer:	50.000 Std L80/ B10
Pendellänge:	1500 mm, kürzbar (Sonderlängen lieferbar)



Art. Nr.	Maße	Lampe	Lichtfarbe	Lumen	Leistung	RA	EEK	VK Brutto
<b>LED</b>								
KL13002.28.3	Ø 300	LED	3000 K	3340lm	28 W	>80	D	460,00 €
KL13002.28.4	Ø 300	LED	4000 K	3480 lm	28 W	>80	D	460,00 €
KL13005.28.3	Ø 350	LED	3000 K	3340 lm	28 W	>80	D	540,00 €
KL13005.28.4	Ø 350	LED	4000 K	3480 lm	28 W	>80	D	540,00 €
KL13009.42.3	Ø 400	LED	3000 K	5800 lm	42 W	>80	D	668,00 €
KL13009.42.4	Ø 400	LED	4000 K	6050 lm	42 W	>80	D	668,00 €
KL13015.42.3	Ø 450	LED	3000 K	5800 lm	42 W	>80	D	766,00 €
KL13015.42.4	Ø 450	LED	4000 K	6050 lm	42 W	>80	D	766,00 €
KL13017.54.3	Ø 500	LED	3000 K	6670 lm	54 W	>80	D	1.024,00 €
KL13017.54.4	Ø 500	LED	4000 K	7010 lm	54 W	>80	D	1.024,00 €

# LUNA VERRA

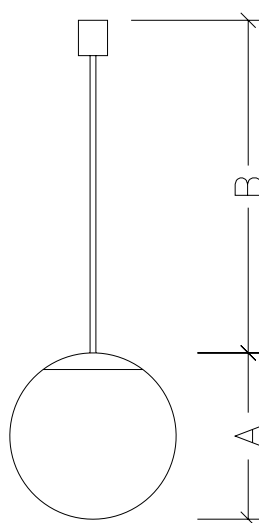
Art. Nr.	Maße	Lampe	Lichtfarbe	Lumen	Leistung	RA	EEK	VK Brutto
<b>Bestückung E 27</b>								
KL10002	Ø 300	1 x E27						252,00 €
KL10005	Ø 350	1 x E27						316,00 €
KL10009	Ø 400	1 x E27						372,00 €
KL10015	Ø 450	1 x E27						470,00 €
KL10017	Ø 500	1 x E27						740,00 €
<b>Bestückung E 27 Chrom</b>								
KL10002.C	Ø 300	1 x E27						278,00 €
KL10005.C	Ø 350	1 x E27						352,00 €
KL10009.C	Ø 400	1 x E27						408,00 €
KL10015.C	Ø 450	1 x E27						506,00 €
KL10017.C	Ø 500	1 x E27						776,00 €
<b>Bestückung E 27 Rohrpendel Chrom</b>								
KL10002.R.C	Ø 300	1 x E27						332,00 €
KL10005.R.C	Ø 350	1 x E27						396,00 €
KL10009.R.C	Ø 400	1 x E27						452,00 €
KL10015.R.C	Ø 450	1 x E27						550,00 €
KL10017.R.C	Ø 500	1 x E27						820,00 €



# LUNA POLY

## LED-Pendelleuchte

Diffusor:	Acrylglas opalweiß
Aufhängung:	Stahlarmatur, Kabel transparent mit innenliegender Stahlseele
LED-System:	6-fach Linear-Konstantstrom-SMD-LED-Platinensystem 360°
Schutzart:	IP 20 Schutzklasse: 1
Lichtausbreitung:	rundstrahlend
Oberflächen:	Glashalterung, Rohrabchnitt, Baldachin weiß pulverbeschichtet,
Optionen:	DALI, Notlicht, Rohrpendel weiß oder chrom, Kabelpendel chrom
Lebensdauer:	50.000 Std L80/ B10
Pendellänge:	1500 mm, kürzbar (Sonderlängen lieferbar)



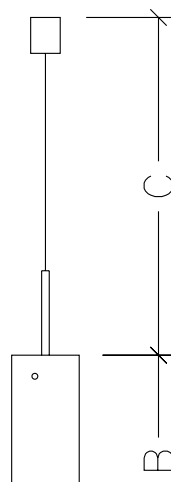
Art. Nr.	Maße	Lampe	Lichtfarbe	Lumen	Leistung	RA	EEK	VK Brutto
<b>LED</b>								
KL73002.28.3	Ø 300	LED	3000 K	3340 lm	28 W	>80	D	512,00 €
KL73002.28.4	Ø 300	LED	4000 K	3480 lm	28 W	>80	D	512,00 €
KL73005.28.3	Ø 350	LED	3000 K	3340 lm	28 W	>80	D	582,00 €
KL73005.28.4	Ø 350	LED	4000 K	3480 lm	28 W	>80	D	582,00 €
KL73009.42.3	Ø 400	LED	3000 K	5800 lm	42 W	>80	D	688,00 €
KL73009.42.4	Ø 400	LED	4000 K	6050 lm	42 W	>80	D	688,00 €
KL73015.42.3	Ø 450	LED	3000 K	5800 lm	42 W	>80	D	714,00 €
KL73015.42.4	Ø 450	LED	4000 K	6050 lm	42 W	>80	D	714,00 €
KL73017.54.3	Ø 500	LED	3000 K	7630 lm	54 W	>80	D	732,00 €
KL73017.54.4	Ø 500	LED	4000 K	8010 lm	54 W	>80	D	732,00 €
KL73021.84.3	Ø 600	LED	3000 K	9500 lm	84 W	>80	D	1.038,00 €
KL73021.84.4	Ø 600	LED	4000 K	10000 lm	84 W	>80	D	1.038,00 €
<b>Bestückung E 27</b>								
KL70002.1018	Ø 300	1 x E27						304,00 €
KL70005.PE1023	Ø 350	1 x E27						360,00 €
KL70009.PE.1030	Ø 400	1 x E27						390,00 €
KL70014.2030	Ø 450	1 x E27						418,00 €
KL70016.3030	Ø 500	1 x E27						448,00 €



# DURIO VERRA

## LED-Pendelleuchte

Diffusor:	Triplex-Opalglas mundgeblasen seidenmatt
Aufhängung:	Stahlarmatur, Kabel transparent mit innenliegender Stahlseele
LED-System:	6-fach Linear-Konstantstrom-SMD-LED-Platinensystem 360°
Schutzart:	IP 20 Schutzklasse: 1
Lichtausbreitung:	rundstrahlend
Oberflächen:	Glashalterung, Rohrabchnitt, Baldachin weiß pulverbeschichtet,
Optionen:	DALI, Notlicht, Rohrpendel weiß oder chrom, Kabelpendel chrom
Lebensdauer:	50.000 Std L80/ B10
Pendellänge:	1500 mm, kürzbar (Sonderlängen lieferbar)

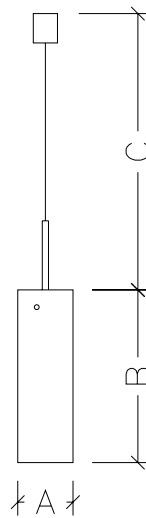
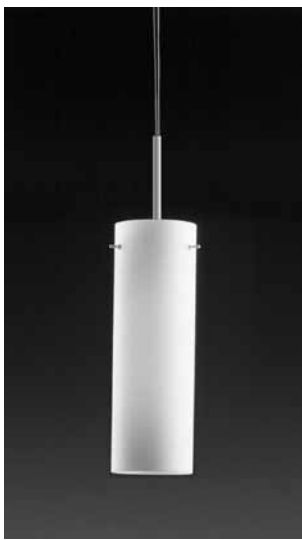


Art. Nr.	Maße	Lampe	Lichtfarbe	Lumen	Leistung	RA	EEK	VK Brutto
<b>Glas Ø 160</b>								
ZL13009.35.3	Ø 160 H 500	LED	3000 K	4900 lm	35 W	>80	D	824,00 €
ZL13009.35.4	Ø 160 H 500	LED	4000 K	5200 lm	35 W	>80	D	824,00 €
<b>Chrom</b>								
ZL13009.35.3.C	Ø 160 H 500	LED	3000 K	4900 lm	35 W	>80	D	890,00 €
ZL13009.35.4.C	Ø 160 H 500	LED	4000 K	5200 lm	35 W	>80	D	890,00 €
<b>Rohrpendel Chrom</b>								
ZL13009.R.35.3.C	Ø 160 H 500	LED	3000 K	4900 lm	35 W	>80	D	934,00 €
ZL13009.R.35.4.C	Ø 160 H 500	LED	4000 K	5200 lm	35 W	>80	D	934,00 €
<b>Glas Ø 200</b>								
ZL13011.45.3	Ø 200 H 500	LED	3000 K	6300 lm	45 W	>80	D	998,00 €
ZL13011.45.4	Ø 200 H 500	LED	4000 K	6600 lm	45 W	>80	D	998,00 €
<b>Chrom</b>								
ZL13011.45.3.C	Ø 200 H 500	LED	3000 K	6300 lm	45 W	>80	D	1.068,00 €
ZL13011.45.4.C	Ø 200 H 500	LED	4000 K	6600 lm	45 W	>80	D	1.068,00 €
<b>Rohrpendel Chrom</b>								
ZL13011.R.45.3.C	Ø 200 H 500	LED	3000 K	6300 lm	45 W	>80	D	1.112,00 €
ZL13011.R.45.4.C	Ø 200 H 500	LED	4000 K	6600 lm	45 W	>80	D	1.112,00 €

# DURIO POLY

## LED-Pendelleuchte

Diffusor:	PMMA opalweiß, seidenglänzend
Aufhängung:	Stahlarmatur, Kabel transparent mit innenliegender Stahlseele
LED-System:	6-fach Linear-Konstantstrom-SMD-LED-Platinensystem 360°
Schutzart:	IP 20 Schutzklasse: 1
Lichtausbreitung:	rundstrahlend
Oberflächen:	Glashalterung, Rohrabschnitt, Baldachin weiß pulverbeschichtet,
Optionen:	DALI, Notlicht, Rohrpendel weiß oder chrom, Kabelpendel chrom
Lebensdauer:	50.000 Std L80/ B10
Pendellänge:	1500 mm, kürzbar (Sonderlängen lieferbar)

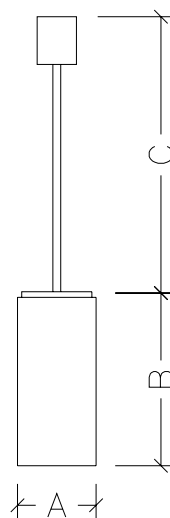


<b>Diffusor Ø 160</b>									
ZL73009.42.3	Ø 160 H 500	LED	3000 K	4900 lm	35 W	>80	D	774,00 €	
ZL73009.42.4	Ø 160 H 500	LED	4000 K	5200 lm	35 W	>80	D	774,00 €	
<b>Chrom</b>									
ZL73009.42.3.C	Ø 160 H 500	LED	3000 K	4900 lm	35 W	>80	D	840,00 €	
ZL73009.42.4.C	Ø 160 H 500	LED	4000 K	5200 lm	35 W	>80	D	840,00 €	
<b>Rohrpendel Chrom</b>									
ZL73009.R.42.3.C	Ø 160 H 500	LED	3000 K	4900 lm	35 W	>80	D	884,00 €	
ZL73009.R.42.4.C	Ø 160 H 500	LED	4000 K	5200 lm	35 W	>80	D	884,00 €	
<b>Diffusor Ø 200</b>									
ZL73011.45.3	Ø 200 H 500	LED	3000 K	6300 lm	45 W	>80	D	848,00 €	
ZL73011.45.4	Ø 200 H 500	LED	4000 K	6600 lm	45 W	>80	D	848,00 €	
<b>Chrom</b>									
ZL73011.45.3.C	Ø 200 H 500	LED	3000 K	6300 lm	45 W	>80	D	914,00 €	
ZL73011.45.4.C	Ø 200 H 500	LED	4000 K	6600 lm	45 W	>80	D	914,00 €	
<b>Rohrpendel Chrom</b>									
ZL73011.R.45.3.C	Ø 200 H 500	LED	3000 K	6300 lm	45 W	>80	D	958,00 €	
ZL73011.R.45.4.C	Ø 200 H 500	LED	4000 K	6600 lm	45 W	>80	D	958,00 €	

# PRIUS

## LED-Pendelleuchte

Diffusor:	Triplex-Opalglas mundgeblasen seidenmatt
Aufhängung:	Stahlarmatur, Kabel transparent mit innenliegender Stahlseele
LED-System:	6-fach Linear-Konstantstrom-SMD-LED-Platinensystem 360°
Schutzart:	IP 20 Schutzklasse: 1
Lichtausbreitung:	rundstrahlend
Oberflächen:	Glashalterung, Rohrabschnitt, Baldachin weiß pulverbeschichtet,
Optionen:	DALI, Notlicht, Rohrpendel weiß oder chrom, Kabelpendel chrom
Lebensdauer:	50.000 Std L80/ B10
Pendellänge:	1500 mm, kürzbar (Sonderlängen lieferbar)

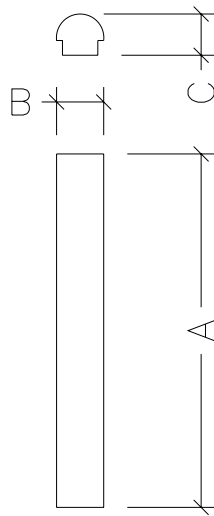


Art. Nr.	Maße	Lampe	Lichtfarbe	Lumen	Leistung	RA	EEK	VK Brutto
PL13048.26.3	Ø 160 H 350	LED	3000 K	3000 lm	26 W	>90	D	658,00 €
PL13048.26.4	Ø 160 H 350	LED	4000 K	3100 lm	26 W	>90	D	658,00 €

# AXIS / AXIS POLY

## LED-Spiegelleuchte

Diffusor:	Triplex-Opalglas mundgeblasen seidenmatt
Diffusor:	PMMA opalweiß seidenglänzend
Diffusor-Befestigung:	Stahlgehäuse, weiß pulverlackiert, verschraubte Endkappen
LED-System:	Konstantstrom-SMD-LED-Platinensystem
Schutzart:	IP 44 Schutzklasse: 1
Lichtausbreitung:	breitstrahlend direkt
Oberflächen:	weiß pulverbeschichtet
Optionen:	DALI dimmbar, Notlicht zentral
Lebensdauer:	50.000 Std. L80/ B10



Art. Nr.	Maße	Lampe	Lichtfarbe	Lumen	Leistung	RA	EEK	VK Brutto
<b>Glas</b>								
WL13022.16.3	600 x 80 H 60	LED	3000 K	1750 lm	16 W	>80	D	433,00 €
WL13022.16.4	600 x 80 H 60	LED	4000 K	1840 lm	16 W	>80	D	433,00 €
<b>Acrylglas</b>								
WL73022.16.3	600 x 80 H 60	LED	3000 K	1750 lm	16 W	>80	D	358,00 €
WL73022.16.4	600 x 80 H 60	LED	4000 K	1840 lm	16 W	>80	D	358,00 €

# CLEO

## LED-Spiegelleuchte

Diffusor:	PMMA opalweiß seidenglänzend
Diffusor-Befestigung:	Stahlgehäuse, Geräteträger Aluminium
LED-System:	Konstantstrom-SMD-LED-Platinensystem
Schutzart:	IP 44 Schutzklasse: 1
Lichtausbreitung:	breitstrahlend direkt
Oberflächen:	weiß Epoxy-beschichtet
Lebensdauer:	50.000 Std



Art. Nr.	Maße	Lampe	Lichtfarbe	Lumen	Leistung	RA	EEK	VK Brutto
WL73030E.12.4	588 x 81 H 60	LED	4000 K	1200 lm	12 W	>80	D	134,00 €

# LARA

## LED-Feuchtraumleuchte

Diffusor:	Polykarbonat opalweiß
Diffusor-Befestigung:	Polykarbonat-Gehäuse weiß mit Diffusor als Einheit
LED-System:	absolut dichtes, geschlossenes System, Externes Anschlussterminal
Schutzart:	IP 65 Schutzklasse: 1
Lichtausbreitung:	breitstrahlend direkt
Oberflächen:	weiß
Lebensdauer:	50.000 Std



Art. Nr.	Maße	Lampe	Lichtfarbe	Lumen	Leistung	RA	EEK	VK Brutto
<b>Ø 220</b> DL73063E.10.4.IP65	Ø 220 H 65	LED	4000 K	900 lm	10 W	>80	D	78,00 €
<b>Ø 280</b> DL73064E.20.4.IP65	Ø 280 H 71	LED	4000 K	1800 lm	20 W	>80	D	102,00 €
<b>Ø 350</b> DL73065E.24.4.IP65	Ø 350 H 81	LED	4000 K	2200 lm	24 W	>80	D	126,00 €

## Unternehmen

**Duria Crystal** – der Spezialist für hochwertige Beleuchtungslösungen.

Wir vereinen traditionelles Glaswissen mit energieeffizienter LED-Technologie zu innovativer Beleuchtung.

Unser Schwerpunkt liegt auf der Entwicklung, Herstellung und dem Vertrieb von LED-Leuchten für Objekte, Decken, Wände und Panels. Glasprodukte und maßgeschneiderte Glaslösungen gehören ebenso zu unserem Portfolio. LED-Umrüstkits, die Restaurierung historischer Leuchten und individuelle Lichtlösungen sind unsere Stärke.

Duria Crystal liefert weltweit zeitloses Design mit technischer Innovation. Architekten, Planer und Gewerbetreibende sind unsere Multiplikatoren.

## Preisliste

Unsere aktuelle Bildpreisliste bietet Ihnen einen umfassenden Überblick über unser aktuelles Sortiment.

Auf den folgenden Seiten präsentieren wir Ihnen eine sorgfältig zusammengestellte Auswahl unserer Artikel, ergänzt durch anschauliche Abbildungen und die entsprechenden Preisangaben, um Ihnen eine schnelle und einfache Orientierung zu ermöglichen.

## Produkte

Unsere Produkte werden mit großer Sorgfalt aus hochwertigen Materialien gefertigt, überzeugen durch ihre klare Formensprache sowie eine hochwertige Verarbeitung und stehen weiterhin für Qualität, Präzision und stilvolles Design. Dabei verbinden wir traditionelles Handwerk mit modernen Fertigungstechniken, um Produkte zu schaffen, die sowohl funktional als auch ästhetisch überzeugen.

## Hinweis zu LED-Leuchten

In den angebotenen Leuchten sind LED-Platinen als Lichtquelle verbaut. Diese sind grundsätzlich austauschbar. Ein Austausch darf ausschließlich durch fachkundiges Personal und nur mit geeigneten, technisch kompatiblen LED-Platinen entsprechend den jeweiligen Spezifikationen der Leuchte erfolgen. Vor dem Austausch ist die Leuchte vom Stromnetz zu trennen.

## Preise

Alle Preise verstehen sich pro Stück, freibleibend und zuzüglich der jeweils gültigen gesetzlichen Mehrwertsteuer. Diese Preisliste dient ausschließlich zur unverbindlichen Information und ersetzt keine individuelle Angebotsstellung. Maßgeblich sind die zum Zeitpunkt der Bestellung gültigen Preise sowie unsere jeweils aktuellen Liefer- und Zahlungsbedingungen.

Änderungen in Ausführung, Sortiment und Preisen sowie Irrtümer und Druckfehler behalten wir uns jederzeit vor. Abbildungen können vom tatsächlichen Produkt abweichen.

Informationen zu Bestellmengen und Lieferzeiten bekommen Sie unter:

E-mail: [info@duria-crystal.de](mailto:info@duria-crystal.de)  
Tel. 02305 69877 42  
Internet: [www.duria-crystal.de](http://www.duria-crystal.de)

## Technische Erläuterungen

### Wand- und Deckenleuchten-Armaturen

Alle Leuchtenarmaturen sind standardmäßig weiß pulverbeschichtet. 3-polige / 5-polige Steckklemmen mit Lösetaste und zwei Leitungseinführungen sind standardmäßig für alle runden Wand- und Deckenleuchten.

### Zuleitung

Standardausführung der Leitung ist transparent. Die sichtbare Kabellänge der Pendel-Leuchten beträgt ca. 1200 mm. Auf Anfrage sind auch Sonderlängen für Pendel lieferbar. Das Kürzen der Pendelaufhängungen bitte nur am oberen Ende der Zuleitungen vornehmen. Über Einzelheiten informieren die den Aufhängungen beigefügten Montage-Anleitungen.

### Notlicht

Wandleuchten und Deckenleuchten-Armaturen in Sonderausführung lieferbar mit E14 Notlicht-Fassung, elektronischen Wechselrichtern oder elektronischen Vorschaltgeräten sowie entsprechenden Akkupacks. Leuchten mit integrierten elektronischen Vorschaltgeräten (EVG) sind geeignet für den Einsatz in Notbeleuchtungsanlagen nach VDE 0108. Eine Raumbeleuchtung kann gezielt mit in die Notbeleuchtung integriert werden. Armaturen vorbereitet für den Einbau bauseits beigestellter Notlichtkomponenten (Mehrpreis auf Anfrage).

### Leuchtmittel

Festverbaute Konstantstrom-SMD-LED-Platinensystem, Lebensdauer: 50.000 Std. L80/ B10

### Schutzklassen

Schutzklasse I: Leuchten für den Anschluss eines Schutzleiters. Im Fehlerfall erfolgt Netzabschaltung durch Überstrom-Schutz.

Schutzklasse II: Schutzisolierte Leuchten sind mit einer zusätzlichen Schutzisolierung ausgestattet. Der berührbare Metall-Leuchtkörper kann im Fehlerfall keine gefährliche Berührungsspannung annehmen

### Schutzart nach DIN 40050

Nach DIN 40050 und der VDE 0470-1 ist die IP-Schutzart eine definierte Kennzeichnung des Schutzgrades von Gehäusen elektrischer Betriebsmittel. Unsere Leuchten werden seit Jahrzehnten nach diesen Vorgaben gebaut. Alle Leuchten der geschlossenen Bauweise sind mit den zutreffenden Symbolen gekennzeichnet und entsprechen IP44 (Fremdkörper > 1mm, Spritzwasser geschützt), ansonsten sind alle Leuchten als IP 40 bzw. IP20 anzusehen. Feuchtraumleuchten, bzw. Leuchten, die auch für den Außeneinsatz geeignet sind, entsprechen IP 54 bzw. IP65.

### Glas

Abweichungen in Farbnuance, Farb- und Dekorverlauf, Optik und Glasstärke gehören zu den typischen Merkmalen des mundgeblasenen, handgefertigten Glases.

### Kunststoffe

Da wir Kunststoff nicht selbst herstellen können, unterliegen diese Materialien nicht unserer Kontrolle bei der Fertigung. Trotzdem erfolgt die Auswahl nach den besten Kriterien und Daten für eine optimale Verwendung als Leuchtendiffusor. Je nach Anforderung stehen verschiedenen Kunststoffe zur Verfügung. Unsachgemäße Anwendung bzw. ungeeignete Bestückung führt zu Beschädigungen bzw. kann zum Schmelzen oder zur Entzündung der Kunststoffhauben führen. Auch wenn die Auswahl der Kunststoffe nach möglichst geringster Entzündungsgefahr erfolgt. Die meisten Kunststoffe sind selbstverlöschend.

### Farben

Das angewendete Druckverfahren gibt den wirklichen Farbton der abgebildeten Leuchten nur annähernd wieder, sofern es sich nicht um farbige Leuchten oder Leuchtenteile handelt.

### Technische Entwicklung

Durch technische Weiterentwicklungen können Maße und Werkstoffangaben von Leuchten und Zubehörteilen Änderungen unterliegen, weiterhin sind unsere Leuchten für eine Umgebungstemperatur von max. 25°C ausgelegt. Alle Leuchten sind serienmäßig auf eine Netzspannung 230 V-50 Hz eingerichtet. Bei der Montage von Leuchten sind die Bestimmungen VDE 0100 und VDE 0108 in der jeweils gültigen Form zu beachten, außerdem die Richtlinien für Brandschutz, Elektrische Leuchten Form 2005 des Verbandes der Sachversicherer (VDS e.V. Köln). Nicht bestimmungsgemäße Verwendung entbindet uns ebenso wie jede Änderung von allen Verpflichtungen im Schadensfall.

### Elektrische Sicherheit

Die im Katalog abgebildeten Leuchten werden unsererseits gefertigt und geprüft nach den anerkannten Regeln der Technik in Übereinstimmung mit den Prüfvorschriften VDE 0711 = EN 60598. Nicht bestimmungsgemäße Verwendung entbindet uns ebenso wie jede Änderung von allen Verpflichtungen im Schadensfall.

### ENEC-Zeichen

Alle elektronischen und elektrischen Komponenten, die in unseren Leuchten verbaut werden, sind ENEC zertifiziert.

### CE-Konformität

DURIA Leuchten sind technische Arbeitsmittel und dürfen nur bestimmungsgemäß verwendet werden. Eigenmächtige Veränderungen ohne unsere schriftliche Zustimmung entbinden uns von allen Verpflichtungen im Schadensfall. Alle Leuchten unterliegen einer Fertigungsüberwachung und sind für eine Netzspannung von 230 V AC und 50 Hz ausgelegt. Das CE-Zeichen ist gut sichtbar auf den Leuchtenarmaturen angebracht und bestätigt die Einhaltung der elektromagnetischen Verträglichkeit (EMV) und der Niederspannungsrichtlinie (NSP-RL).

# Allgemeine Verkaufs-, Lieferungs- und Zahlungsbedingungen der Duria Crystal GmbH

Die nachfolgenden Allgemeinen Verkaufs-, Lieferungs- und Zahlungsbedingungen regeln die vertraglichen Beziehungen zwischen der DURIA CRYSTAL GmbH, Stahlbaustraße 7 B, 44577 Castrop-Rauxel, vertreten durch den Geschäftsführer Gert Heider (im Folgenden: Lieferer) und ihren Kunden (im Folgenden: Besteller genannt) Stand: 30.09.2020

## I. Verkauf

1. Für den **Umfang der Lieferungen und Leistungen** (im Folgenden Leistungen) sind die beiderseitigen schriftlichen Erklärungen maßgebend. Unsere Angebote sind stets freibleibend. Für die Wirksamkeit der Verträge behalten wir uns die ausdrückliche, schriftliche Bestätigung vor. Die Preisbindung bei Angeboten beschränkt sich auf 3 Monate. Längere Bindungen bedürfen der Schriftform.
2. **An Kostenvorschlägen, Zeichnungen, Lichtberechnungen** und anderen Unterlagen (im Folgenden: Unterlagen) behält sich der Lieferer seine eigentums- und urheberrechtlichen Verwertungsrechte uneingeschränkt vor. Die Unterlagen dürfen nur nach vorheriger Zustimmung des Lieferers Dritten zugänglich gemacht werden und sind, wenn der Auftrag dem Lieferer nicht erteilt wird, diesem auf Verlangen unverzüglich zurückzugeben. Die Sätze 1 und 2 gelten entsprechend für Unterlagen des Bestellers, diese dürfen jedoch solchen Dritten zugänglich gemacht werden, mit denen der Lieferer im Zuge der Auftragsabwicklung zusammenarbeitet.
3. Der Besteller sichert der Duria Crystal GmbH zu, geprüft haben, zu dass durch die bestellten Artikel die bestehenden **Schutzrechte Dritter** nicht verletzen bzw. dass keine diesbezüglichen Schutzrechtsanmeldungen Dritter existieren und befreit die Duria Crystal GmbH von etwaigen Ansprüchen Dritter, die aus einer tatsächlichen oder angenommenen Schutzrechtsverletzung der bestellten Artikel resultieren.
4. Bei vom Besteller **fehlerhaft geordneten Waren** behalten wir uns vor eine Aufwandspauschale in Höhe von 30% des Bestellwertes, mindestens jedoch 50,00€ zu berechnen.
5. **Teillieferungen** sind zulässig, soweit sie dem Besteller zumutbar sind.

## II. Lieferung und Verzug

1. Lieferfristen sind freibleibend. Schadensersatzpflichten, welche sich aus einer nicht groben Fahrlässigkeit ergeben, können nur dann geltend gemacht werden, wenn das Verschulden ausschließlich beim Lieferer liegt. Die Nichteinhaltung bedingt durch höhere Gewalt, z.B. Betriebsstörung, Streik, Mobilisierung, Aussperrung, sowohl in unserem Betrieb, als auch bei Lieferanten, wirkt für diese Zeit aufschiebend.
2. Der Besteller ist nach Erklärung einer Verzögerung verpflichtet dem Lieferer mitzuteilen, ob er vom Vertrag zurück tritt, oder auf der Lieferung besteht. Bei ausstehender Entscheidung ist der Zeitpunkt der definitiven Erklärung für die Nachfristsetzung maßgebend.

## III. Gefahrenübergang

1. Alle Lieferungen verstehen sich ab Werk. Ab einem bestimmten Warenwert kann eine frei Haus Lieferung erfolgen. Der Warenwert ist je Produktgruppe verschieden und wird in den speziellen Zahlungsbedingungen vermerkt.
3. Auch wenn frei Haus, FOB oder CIF geliefert wird, geht die Gefahr spätestens bei verlassen des Werkes auf den Käufer über.
4. Für Wartezeiten bei nicht konkret avisierten, oder verspäteten Abholen haften wir nicht.

## IV. Zahlung

1. Für alle Zahlungsfristen gilt, das Rechnungsdatum ist Leistungsdatum.
2. Auf dem Postweg verzögerter Rechnungseingang verschiebt die Zahlungsfrist nicht automatisch.
3. Eine per E-Mail übermittelte Rechnung gilt ebenfalls als zugestellt, wenn auf die E-Mail eine Lesebestätigung erfolgt, bzw. kein Widerspruch eingeht.
2. Die Zahlung gilt erst als an dem Tage bewirkt, an dem wir über den Betrag verfügen können.
3. Bei Zahlungsverzug behalten wir uns vor 2% über dem üblichen Marktzins als Verzugszinsen zu berechnen.

## V. Sachmängel

1. Der Besteller darf die Annahme der Lieferung wegen unerheblicher Mängel nicht verweigern. Etwaige Kosten gehen zu seinen Lasten.
2. Der Besteller hat Sachmängel unverzüglich nach Erhalt der Ware schriftlich zu rügen.
3. Nach Anzeige und Anerkennung des Anspruchs, wird innerhalb einer angemessenen Frist Neulieferung, bzw. Beseitigung des Mangels durch den Lieferer vorgenommen.
4. Mängelansprüche bestehen nicht, bei nur unerheblichen Abweichungen der vereinbarten Beschaffenheit, bei nur unerheblicher Beeinträchtigung der Brauchbarkeit, bei natürlicher Abnutzung oder Schäden, die nach dem Gefahrenübergang infolge fehlerhafter oder nachlässiger Behandlung, übermäßiger Beanspruchung, ungeeigneter Betriebsmittel oder aufgrund besonderer äußerer Einflüsse entstehen, welche nach dem Vertrag nicht vorausgesetzt sind.
5. Erfüllungsort für die Neulieferung ist der vorhergegangene Lieferort.

## VI. Eigentumsvorbehalt

1. Wir behalten uns das Eigentum an den gelieferten Waren (Vorbehaltswaren) bis zur Erfüllung sämtlicher gegen den Besteller zustehenden Ansprüche vor. Die gelieferte Ware ist vom Besteller, solange sie in unserem Eigentum steht, gegen Feuer und Transportgefahr zu versichern. Des Weiteren ist die Ware zu aufzubewahren, wie die Verkehrssitte es erfordert. Übersteigt der Wert aller Sicherungsrechte, die dem Lieferer zustehen, die Höhe aller gesicherten Ansprüche um mehr als 15%, kann der Lieferer auf Wunsch einen entsprechenden Teil der Sicherungsrechte freigeben.
2. Der Besteller ist berechtigt die Vorbehaltsware im regelmäßigen Geschäftsbetrieb zu verarbeiten oder weiter zu veräußern. Künftige Forderungen, sowie etwaige Nebenrechte, aus diesen Geschäften gegen seine Kunden, tritt der Besteller sicherungshalber an den Lieferer ab. Wir nehmen die Abtretung an. Der Wiederverkauf darf jedoch nur an Kunden geschehen, deren Bezahlung er sofort erhält, oder mit Vorbehalt, dass das Eigentum erst mit Erfüllung der Zahlungsverpflichtung übergeht. Der Wert der von uns erlangten Forderung beschränkt sich auf den von uns in Rechnung gestellten Betrag. Die Beträge, welche darüber hinaus gehen, werden wieder zurück übertragen.
3. Stellt der Besteller seine Zahlungen ein, darf er über die unter Eigentumsvorbehalt gelieferten Waren ohne unsere ausdrückte Zustimmung nicht mehr verfügen. Bei Glaubhaftmachung eines berechtigten Interesses hat der Besteller dem Lieferer die zur Geltendmachung seiner Rechte erforderlichen Auskünfte gegen den Kunden zu erteilen und die erforderlichen Unterlagen auszuhändigen. Der Lieferer kann nach vorausgegangener, erfolglos verstrichener Frist, die Offenlegung der Sicherungsabtretung durch den Besteller gegenüber dem Kunden verlangen.
4. Die Verwahrung der Waren erfolgt auf Kosten des Bestellers. Bei Herstellung, Verbindung, Vermischung mit/zu neuen Sachen erlangt der Lieferer ein dem Wert zum Zeitpunkt der Lieferung entsprechendes Miteigentum.
5. Bei Pfändung, Beschlagnahmen oder sonstigen Verfügungen oder Eingriffen von Dritten hat der Besteller den Lieferer unverzüglich zu benachrichtigen.

## VII. Gerichtsstand

1. Für alle sich aus dem Rechtsgeschäft ergebenden Rechte und Pflichten ist der Gerichtsstand Castrop-Rauxel.
2. Bei Streitigkeiten, welche vor einem Landgericht verhandelt werden müssen, ist der Gerichtsstand Recklinghausen.
3. Es gilt deutsches materielles Recht unter Ausschluss des Übereinkommens der Vereinten Nationen über Verträge über den internationalen Verkauf (CISG).

## Daten

Die Angaben im Katalog und in der Preisliste, zur Konstruktion, zu den Maßen sind freibleibend. Es sind unverbindliche Varianten. Zweckdienliche Konstruktions-, Ausführungs- und Maßänderungen bleiben vorbehalten. Gleiches gilt für Angaben in der Preisliste und auf den Internetseiten. Alle Leuchten werden grundsätzlich ohne Leuchtmittel geliefert, es sei denn, die Lieferung mit Leuchtmittel ist ausdrücklich gekennzeichnet. Dies gilt nicht für LED-Leuchten, bei denen die Leuchtmittel fest installiert sind.

## Optionen

Alle auf den Katalogseiten angebotenen Optionen beziehen sich immer auf das jeweilige Produkt.

Es sind freiwillige, mögliche, aber freibleibende Produktergänzungen, die in der Regel mit entsprechenden Aufpreisen versehen sind. Diese Optionen sind auf Anfrage verfügbar und abhängig von der Bestellmenge.

Für Kleinmengen stehen die Optionen in der Regel nicht zur Verfügung.

Die DURIA CRYSTAL GmbH behält sich vor, Optionen wegzulassen, wenn sich daraus Nachteile ergeben sollten.

## Bestellnummern

Alle Bestellungen erfolgen unter Angabe der Bestellnummer und möglichst des Artikelnamens.

Für Optionen sind entsprechende Zusätze in der Beschreibung formlos möglich oder nach Rückfrage entsprechende Nummern.

## Lieferfähigkeit

In der Preisliste sind verschiedene Lieferfristen der Produkte angegeben.

Diese resultieren aus den verschiedenen Leuchtenkategorien: Lagerprodukte, Standardprodukte und Sonderbestückungen.

Die unverbindlichen Lieferzeiten sind entsprechend 1- 2 Wochen, 2- 4 Wochen, oder 4- 6 Wochen.

Sonderbestückungen oder -ausführungen bedürfen der notwendigen Bestellmenge um angefertigt zu werden. Kleinmengen sind nur für Lagerprodukte und teilw. für Standardprodukte möglich. Ggf. werden Mindermengenzuschläge fällig, wenn es davon abweicht.

## Hinweise zu DURIA Leuchten

Alle Maßangaben im Katalog in mm.

Auf Leuchtenabdeckungen aus Glas gibt DURIA CRYSTAL eine Nachlieferungsgarantie von 5 Jahren ab Kaufdatum.

Sonderanfertigungen und Sonderausstattungen sind jederzeit mit entsprechender Planungszeit lieferbar und mit Preisauflagen möglich. Änderungen an allen Produkten behalten wir uns vor. Die hier vorgestellten Produkte sind technische Arbeitsmittel und dürfen nur in der von uns vorgegebenen Bestimmung eingesetzt werden. Bei nicht vorgegebener Verwendung und auch jedweder technischen Änderung an dem Produkt ohne ausdrückliche Freigabe durch die Geschäftsleitung entbindet dies uns von jedweden Verpflichtungen bei eingetretenen Schadensfällen durch das Produkt. Alle Leuchten mit Vorschaltgeräten werden ausschließlich mit elektronischen Betriebsgeräten ausgestattet.

## Glasvariationen

Kristallglas = häufige und gebräuchliche Bezeichnung für klares, ungefärbtes Glas, nicht zu verwechseln mit Bleikristall- meist für bleihaltiges, geschliffenes Hohlglas mit erhöhter Lichtbrechzahl. Opakglas = in der Masse stark eingetrübtes, meist schwach durchscheinendes Glas, mit glatter, blanker, leicht glänzender Oberfläche. Es kann weiß, farbig und auch marmoriert sein.

Opalglas = weißes oder in der Masse gefärbtes, getrübbtes, gut durchscheinendes Glas. Die Trübung kann durch feinste Kristalle, feinste Glasbläschen oder glasige Mikrophasen (Entmischung) hervorgerufen werden. Opalglas hat einzigartige lichttechnische Eigenschaften, die ein helles und dabei angenehm weiches und blendenfreies Licht erzeugen.

Seidenmatt = sehr beliebte, seidige Glasoberfläche mit diffuser und nicht spiegelnder Reflektion, meist durch Säuremattierung hervorgerufen.

Triplexglas = besteht aus drei Schichten. Die beiden äußeren Schichten sind Kristallglas und die innere Schicht ist Opalglas.

Durch das Triplexglas werden die Formen schöner, hochwertiger und gleichmäßiger, mit deutlich besserer Lichtverteilung und Lichtausbeute. Die innere Kristallschicht verteilt das vom Leuchtmittel kommende Licht optimal auf der gesamten Oberfläche des Glaskörpers. Die innen liegende Opalschicht erzeugt das angenehm weiche und blendenfreie Licht. Die äußere Kristallschicht gibt dem Glas die Stabilität und die je nach Bedarf hochglänzende oder mattierte und extrem widerstandsfähige Glasoberfläche.

## Impressum

Duria Crystal GmbH  
44577 Castrop-Rauxel  
Stahlbaustr. 7 B

Telefon: +49 (0) 2305 / 69877 42  
E-Mail: info@duria-crystal.de  
Internet: www.duria-crystal.de

Geschäftsführer: Dipl. Ing. Gert Heider  
Registergericht: Amtsgericht Dortmund HRB 22127  
Umsatzsteuer ID: DE 247677086  
Steuer Nr.: 340/5711/4366



**DURIA**  
CRYSTAL

**Duria Crystal** – der Spezialist für hochwertige Beleuchtungs-  
lösungen. Wir vereinen traditionelles Glaswissen mit energieeffi-  
zienter LED-Technologie zu innovativer Beleuchtung.

Unser Schwerpunkt liegt auf der Entwicklung, Herstellung und dem Vertrieb  
von LED-Leuchten für Objekte, Decken, Wände und Panels. Glasprodukte  
und maßgeschneiderte Glaslösungen gehören ebenso zu unserem Portfolio.  
LED-Umrüstkits, die Restaurierung historischer Leuchten und individuelle  
Lichtlösungen sind unsere Stärke.

**Duria Crystal** liefert weltweit zeitloses Design mit technischer Innovation.  
Architekten, Planer und Gewerbetreibende sind unsere Multiplikatoren.



**DURIA CRYSTAL GmbH**  
Stahlbaustraße 7 b  
D-44577 Castrop-Rauxel  
Phone: +49 (0) 2305 6987742  
info@duria-crystal.de

[www.duria-crystal.de](http://www.duria-crystal.de)

